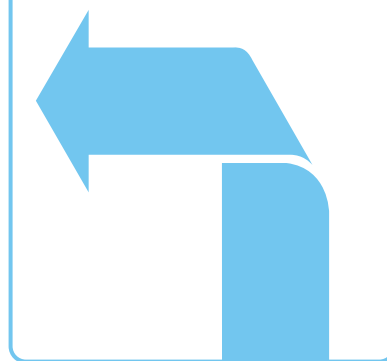


SERVICE UND SUPPORT



PROZESSE UND INITIATIVEN

Arbortext®

SOFTWAREPRODUKTE

BRANCHENLÖSUNGEN



Software für die dynamische Informationsbereitstellung



Arbortext

Schnellerer Unternehmenserfolg durch hochwertige dynamische Informationsbereitstellung



Der heutige global ausgerichtete Markt, in dem viele Unternehmen über mehrere Kontinente und Zeitzonen verteilt sind, erfordert die Bereitstellung von höchst präzisen Produktinformationen ohne Verzögerung. Um den Umsatz und die Gewinne zu erhöhen und gleichzeitig die Kundenzufriedenheit sicherzustellen, sehen sich Produktentwicklungsorganisationen gezwungen, die Informationsbereitstellung für ihre Produkte während des gesamten Lebenszyklus neu zu bewerten.

Im Zuge dieser Bemühungen stellen die Unternehmen fest, dass sich die Veröffentlichung von Produkt- und Serviceinformationen von der rein funktionellen Produktion herkömmlicher technischer Dokumente zu einem strategischen, interaktiven Informationsbereitstellungsprogramm weiterentwickelt hat, das potenziell die Produktverfügbarkeit beschleunigen, neue Umsätze erschließen und die Kundenzufriedenheit verbessern kann.

Für den Erfolg Ihres Produkts und damit auch des Unternehmens ist es entscheidend, dass Ihre Prozesse für die dynamische Informationsbereitstellung mit den hohen Anforderungen Schritt halten, die Zeitpläne zur Markteinführung, Außendienstservice und Support sowie steigende Kundenforderungen nach Hilfe zur Selbsthilfe an Sie stellen. Prüfen Sie, ob Ihre Prozesse für die Informationsbereitstellung diesen Anforderungen gerecht werden. Wir von PTC wissen, welche Hürden Unternehmen überwinden müssen, um diese Herausforderungen zu meistern:

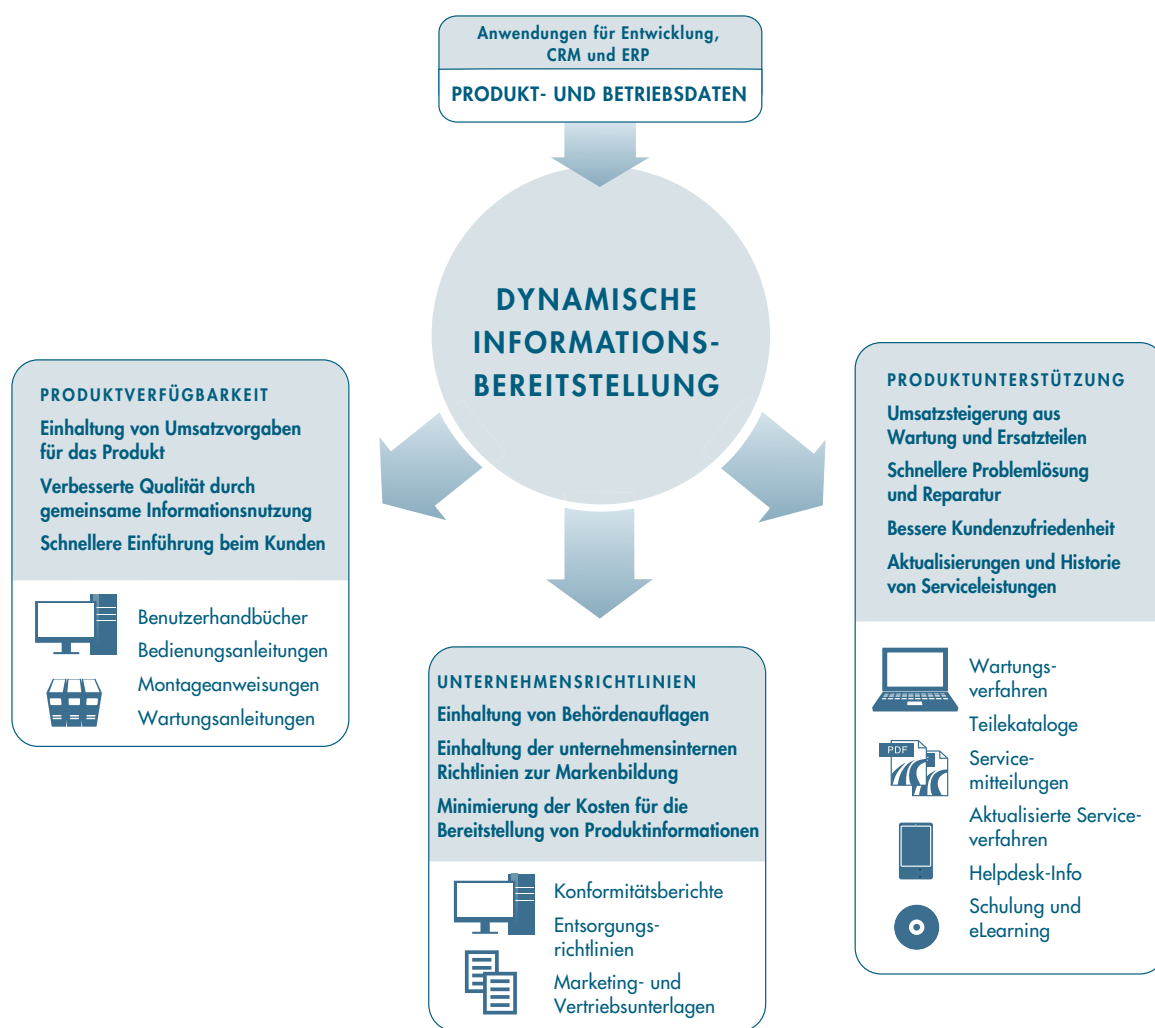
- › Wie kann ich sicherstellen, dass meine weltweit verteilten technischen Redakteure, Ingenieure, Fertigungsanlagen und Support-Organisationen zuverlässige und konsistente Produktsupport- und Serviceinformationen erstellen?
- › Wie kann ich die Original-CAD-Daten für Bauanleitungen, Servicehandbücher und Teilekataloge wiederverwenden, um die Konsistenz zwischen Dokumentation und Produktkonstruktion sicherzustellen?
- › Wie kann ich sicherstellen, dass die speziellen Informationen für Bedienung und Service genau und leicht zugänglich sind, um die erforderlichen Aufgaben für eine Verkürzung der Problembehebungszyklen und zur Eliminierung von veralteten Informationen durchzuführen?
- › Wie kann ich das wachsende Volumen an komplexen Produktinformationen in immer kürzerer Zeit bereitstellen, um die Produktlieferpläne für unsere internationalen Märkte einzuhalten, ohne die Qualität zu beeinträchtigen?
- › Wie kann ich sicherstellen, dass die unternehmensinternen Richtlinien für Corporate Governance und Markenbildung eingehalten werden, um Haftungsansprüche zu verhindern und gesetzlichen Vorschriften gerecht zu werden?



Bessere Unternehmensleistung durch präzise und dynamische Informationsbereitstellung in Echtzeit

Einführung einer integrierten, prozessgesteuerten Lösung zur Bereitstellung von Produktinformationen – Schnell. Zuverlässig. Global.

Für Tausende erfolgreiche Unternehmen weltweit heißt die Lösung Arbortext, die PTC Software zur dynamischen Informationsbereitstellung. Arbortext verfügt über Funktionalitäten zur bedarfsorientierten Definition, Illustration, Verwaltung und Bereitstellung von dynamischen Produktinformationen in den gewünschten Sprachen und Formaten. Dank der umfangreichen Softwarelösungen, die auch zusammen mit Ihren vorhandenen Systemen verwendet werden können, können Sie Ihre veralteten Dokumentationsprozesse durch neue, dynamische Prozesse ersetzen.



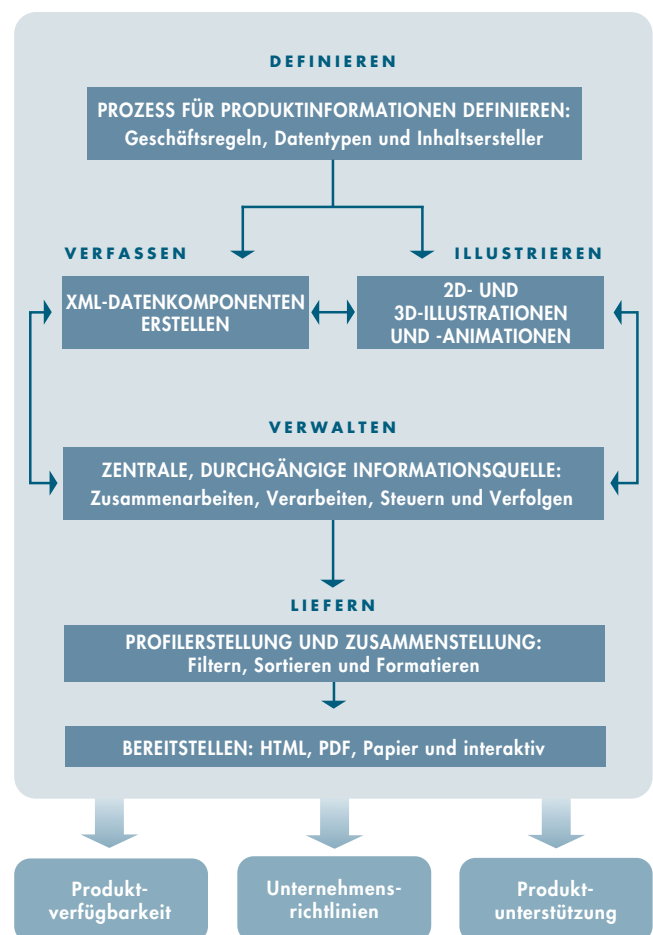
Die PTC Arbortext Software zur dynamischen Informationsbereitstellung ermöglicht Unternehmen eine übergreifende Verwendung von Daten aus Produktentwicklung und Geschäftsprozessen. Mit der automatischen Bereitstellung von produktspezifischen Informationen können Unternehmen die Arbeitsprozesse und den Produktsupport zu jedem Zeitpunkt des Lebenszyklus verbessern.

Arbortext in Kombination mit weiteren PTC Produktentwicklungslösungen ist ein vollständig integriertes Produktentwicklungssystem, das höchste Leistung bei der dynamischen Informationsbereitstellung bietet. Das Ergebnis: verstärkte Wiederverwendung von Produktinhalten, höhere Prozessautomatisierung und bessere Produktleistung. Alle Softwarekomponenten der Komplettlösung sind so konzipiert, dass sie sofort nach der Installation ineinander greifen. Alle Komponenten werden gemeinsam getestet, implementiert und aktualisiert. Dadurch werden die Implementierungsrisiken und -kosten erheblich gesenkt.

Die Bereitstellung von qualitativ hochwertigen Produkt- und Serviceinformationen ist heutzutage kein isolierter Arbeitsschritt innerhalb der Produktentwicklungsumgebung mehr. Inzwischen sind viele Unternehmensbereiche daran beteiligt, die während des gesamten Produktlebenszyklus Informationen pflegen. Für den Erfolg Ihres Produkts ist daher ein prozessoptimierter Ansatz zur Informationsbereitstellung erforderlich. Dieses Ziel kann durch eine schrittweise Optimierung oder durch den Einsatz einer vollständig integrierten End-to-End-Lösung erreicht werden. Welchen Weg Sie auch immer einschlagen, Sie können mit der Implementierung von Best Practices in Ihre Prozesse einen sofortigen Nutzen erzielen:

- **Definieren** – Definieren von Profilen der nachgeordneten Informationsnutzer, Konfigurieren des Prozessablaufs und Veröffentlichen von Parametern für globale Zielgruppen und Corporate Governance-Aufgaben gleichermaßen
- **Verfassen** – Erstellen von strukturierten, wiederverwendbaren Inhaltskomponenten aus neuen oder vorhandenen Datenquellen zur Generierung von konsistenten, präzisen Produkt- und Serviceinformationen in der Dokumenterstellungsumgebung
- **Illustrieren** – Erstellen von technischen 2D- und 3D-Illustrationen und -Animationen direkt aus CAD-Modellen zur effizienten Kommunikation von komplexen Sachverhalten und zur Darstellung von Ersatzteilen mit Abbildungen anstelle von Text
- **Verwalten** – Eine zentralisierte Informationsplattform, die mit Zugriffs-, Konfigurations- und Versionskontrolle auf Datenkomponentenebene die Informationserstellungs- und Bereitstellungsprozesse optimiert
- **Bereitstellen** – Automatisches Erstellen, Formatieren und Zusammenstellen von Produkt- und Serviceinformationen zur Bereitstellung von konfigurations- und sprachspezifischen Produktinformationen für eines oder mehrere Medien in seitenbasierten, interaktiven oder webbasierten Formaten

Mit Arbortext lässt sich die Bereitstellung von Produkt- und Serviceinformationen für Produkthandbücher, Bedienungsanleitungen und Servicehandbücher sowie eLearning-Kursinhalte optimieren und die Konformität mit den branchenüblichen Richtlinien wie S1000D, DITA und anderen sicherstellen. Unabhängig davon, ob Arbortext für einzelne oder mehrere Bereiche im Entwicklungsprozess eingesetzt wird: Diese Software kann die Einhaltung der Produktliefertermine verbessern, die Effizienz des After-Market-Service steigern, Kosten senken und die Genauigkeit der Daten sicherstellen.



Vorteile und betriebswirtschaftlicher Nutzen von Arbortext

- Verkürzung der Time-to-Market
 - Schnelleres Erreichen der Umsatzziele mit neuen Produkten
 - Verbesserung der Kundenakzeptanz und Erweiterung des Marktanteils
- Verbesserte Effizienz bei Produktsupport und Außendienstservice
 - Höhere Erfolgsquote beim ersten Korrekturversuch und weniger Problembehebungszyklen
 - Steigerung der Umsätze in den Bereichen After-Market-Service und Ersatzteile
 - Höhere Kundenzufriedenheit
- Optimierung des Dokumentationsprozesses dank Automatisierung
 - Zuverlässige Informationsgenauigkeit und kürzere Zykluszeiten
 - Steigerung der Produktivität sowie Senkung der Personalkosten
 - Minimierung der Produktionskosten für Druck und Übersetzung
- Einhaltung von Unternehmensrichtlinien und Behördenauflagen
 - Minderung von Haftungsansprüchen und Bußgeldern

Definieren

Um Produkt- und Serviceinformationen gezielt und zeitnah bereitstellen zu können, müssen zuerst die Geschäftsregeln und Informationsprozesse definiert werden, mit denen diese Produktdaten automatisch gesammelt, zugewiesen und bereitgestellt werden. Ohne die Definition und Anwendung von integrierten Prozessen, welche Informationen mit dem entsprechenden Produkt, den involvierten Personen und den Dokumentanforderungen verknüpfen, kann ein Unternehmen keine Best Practices für die dynamische Informationsbereitstellung implementieren und daher auch den betriebswirtschaftlichen Nutzen nicht erhöhen.

PTC stellt für den schnellstmöglichen Erfolg die notwendigen Ressourcen zur Verfügung, um die vorhandene Umgebung zu bewerten und die Prozesse des Unternehmens für die Automatisierung der dynamischen Informationsbereitstellung zu definieren. Unsere erfahrenen PTC Lösungsexperten wenden einen bewährten, prozessorientierten Ansatz an, um einen größtmöglichen Nutzen bei nur minimaler Unterbrechung des Betriebs zu erzielen.

Verfassen

Arbortext Editor™

Arbortext Editor dient dem Verfassen von wiederverwendbaren, strukturierten Inhalten zur Verbesserung der Aktualität, Genauigkeit und Konsistenz Ihrer Informationen. Daraus ergibt sich ein erheblicher Vorteil bei den Produktionskosten.

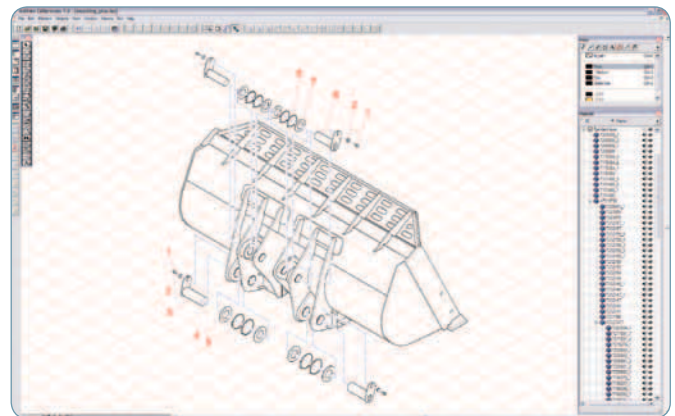
- Inhaltserstellung – Erstellen und Bearbeiten von XML-Komponenten; Konvertierung von vorhandenen Informationen in das XML-Format
- Integration von Anwendungen – Einbindung von Geschäftsdaten durch Verlinkung mit dem Original, wie z. B. CAD-Zeichnungen, Datenbankeinträgen, Content-Management-Dateien und anderen Geschäftssystemen
- Schnittstelle zur Textverarbeitung – Erhöhte Produktivität bei der Textbearbeitung dank einer vertrauten Oberfläche mit Änderungsverfolgung, Rechtschreibprüfung, Drag-and-Drop und bekannten Werkzeugleisten
- Globale Zusammenarbeit (Collaboration) – Unterstützung von über 25 Sprachen für Inhalt, Zeichensätze und Wörterbücher

Illustrieren

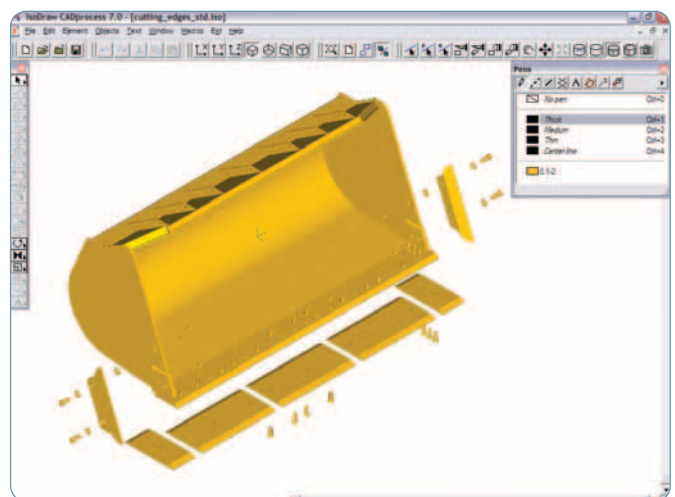
Arbortext IsoDraw®

Mit Arbortext IsoDraw wird die Erstellung von qualitativ hochwertigen technischen 2D- und 3D-Illustrationen und -Animationen aus vorhandenen oder neuen CAD-Daten zum besseren Verständnis von wichtigen Produktdetails automatisiert.

- 2D- und 3D-Illustrationen aus CAD-Dateien – Bietet technischen Zeichnern ein intuitives Werkzeug zur Wiederverwendung von CAD-Modellen bei der Erstellung von qualitativ hochwertigen Illustrationen und individuellen Explosionszeichnungen anhand von 3D-Dateien
- 2D- und 3D-Animationen – Erstellen von Animationen in 2D, 3D oder einer Kombination von beidem und Aktualisieren von vorhandenen Animationen mit einer einzigen Software
- Hotspots – Einfügen von Hotspots in Illustrationen und Animationen als Link vom Online-Inhalt zu den entsprechenden Illustrationsdetails
- Illustrationsaktualisierungen – Sicherstellen der Assoziativität mit den ursprünglichen CAD-Modellen, damit Aktualisierungen an Illustrationen und Animationen bei geänderten Konstruktionsdaten während des gesamten Lebenszyklus der Produktinformationen problemlos verfolgt und übernommen werden können
- Perspektivisches Zeichnen – Erstellen von qualitativ hochwertigen technischen 2D- und 3D-Illustrationen mit allen benötigten Werkzeugen, auch unter Wiederverwendung von vorhandenen Daten aus Scans oder Digitalfotos



Arbortext IsoDraw stellt die Assoziativität zu den ursprünglichen CAD-Modellen sicher, um Aktualisierungen an Illustrationen und Animationen bei Änderungen an den Konstruktionsdaten problemlos verfolgen und anwenden zu können.



Arbortext IsoDraw automatisiert die Erstellung von qualitativ hochwertigen technischen 2D- und 3D-Illustrationen und Animationen.

Verwalten

Arbortext Content Manager™

Arbortext Content Manager, entwickelt mit der bewährten Windchill® Technologie von PTC, verwaltet eine zentrale Datenquelle für strukturierte Inhalte und ermöglicht die Wiederverwendung von Daten zur Erhöhung der Genauigkeit und Steigerung der Produktivität von Autoren.

- Zusammenarbeit (Collaboration) – Webbasierte Architektur zur Unterstützung der Zusammenarbeit zwischen verteilten Teams.
- Dynamischer Inhalt – Verwaltung verschiedener Inhaltstypen einschließlich Text, Grafiken, Abbildungen, Links und Multimediaobjekten.
- Workflow-Funktionen – Einfache Modellierung von Prozessen, die genau auf die individuellen Geschäftsanforderungen zugeschnitten sind.
- Informationsmanagement – Konfiguration der bereitgestellten Produktinformationen anhand des Status im Dokumentenlebenszyklus und des Informationstyps.

Windchill PDMLink®

Windchill PDMLink stellt Produktentwicklungsunternehmen alle Funktionen von Arbortext Content Manager sowie folgende Funktionen bereit:

- Konfigurationsmanagement – Verwaltung der Weiterentwicklung von Produktkonfigurationen über sofort einsetzbare Lebenszyklusvorlagen, die angepasst und wiederverwendet werden können; Definition und Verwaltung von kundenspezifischen Produktvariationen, basierend auf einem definierten Satz von verfügbaren Optionen.
- Assoziativität – Überwachung und Erhaltung der Assoziativität zwischen Produkt- und Serviceinformationen sowie Entwicklungsdaten, wie z. B. CAD-Dateien, technischer Dokumentation und Illustrationen, für Analysen und Aktualisierungen bei Änderungen der Produktkonstruktion.
- Lebenszyklus-Management für Illustrationen – Anwender können den gesamten Lebenszyklus der assoziativen Illustrationen im Windchill Workgroup-Manager verwalten, vom CAD-Modell bis zur finalen Illustration.
- Automatisierte Entwicklungsprozesse – Gleichzeitige Verwaltung von CAD-Daten, Stücklisten und Prozessen für das Änderungsmanagement für Produkt- und Serviceinformationen.

Arbortext Adapter für unterschiedliche Content-Management-Systeme

Arbortext Adapter

Die Arbortext Adapter stellen eine Schnittstelle zwischen der Arbortext Software und den bekanntesten Content-Management-Systemen bereit. PTC bietet Adapter zu EMC Documentum®, IBM® DB2 Document Manager und Oracle®, sodass Anwender ihre technischen Produktinformationen automatisch mithilfe der Arbortext Software zur dynamischen Informationsbereitstellung in verschiedenen Formaten und Sprachen erstellen, wiederverwenden, veröffentlichen und bereitstellen können.

Bereitstellen

Arbortext Publishing Engine™

Arbortext Publishing Engine stellt eine individuell anpassbare Umgebung bereit, die dynamische Produktinformationen anhand der Rolle, Sprache und Produktkonfiguration des Anwenders automatisch konvertiert, zusammenfügt, filtert und bereitstellt.

- Zusammenfügen von Inhalten – Zusammenfügen von Inhaltskomponenten anhand des Empfängerprofils und Implementierung von spezifischen Daten aus anderen Geschäftsanwendungen.
- Datenkonvertierung – Import und Export von Daten aus externen Quellen und Konvertierung in XML-Dateien; zu den Datenquellen gehören RTF, MS Word®, FrameMaker®, HTML und PDF-Dateien.
- Bereitstellung über mehrere Kanäle – Automatische Verarbeitung und Formatierung von Daten für die dynamische Bereitstellung im Web-, Print- oder MS Word-Format, als HTML-Hilfe oder auf kabellosen Geräten.
- Professionelle Veröffentlichung in Printmedien – Schnelle und flexible Formatierung von Druckdokumenten, einschließlich mehrspaltiger Layouts, Einstellung des Grauwerts, Absatzkontrolle, Indizes sowie Inhaltsangaben mit mehreren Ebenen.
- Support für mehrere Sprachen – Verwaltung der Anforderungen für verschiedene Sprachen, einschließlich Chinesisch, Japanisch, Koreanisch, Arabisch, Hebräisch, Thailändisch und aller westeuropäischen Zeichensätze.
- Systemadministration – Webbasierte Administration zur Überwachung und Konfiguration von Aufgaben, einschließlich einer Testkonsole und einem Prozessmanager zur Anpassung der Dokumentenverarbeitung und -zusammenstellung.

Arbortext Styler™

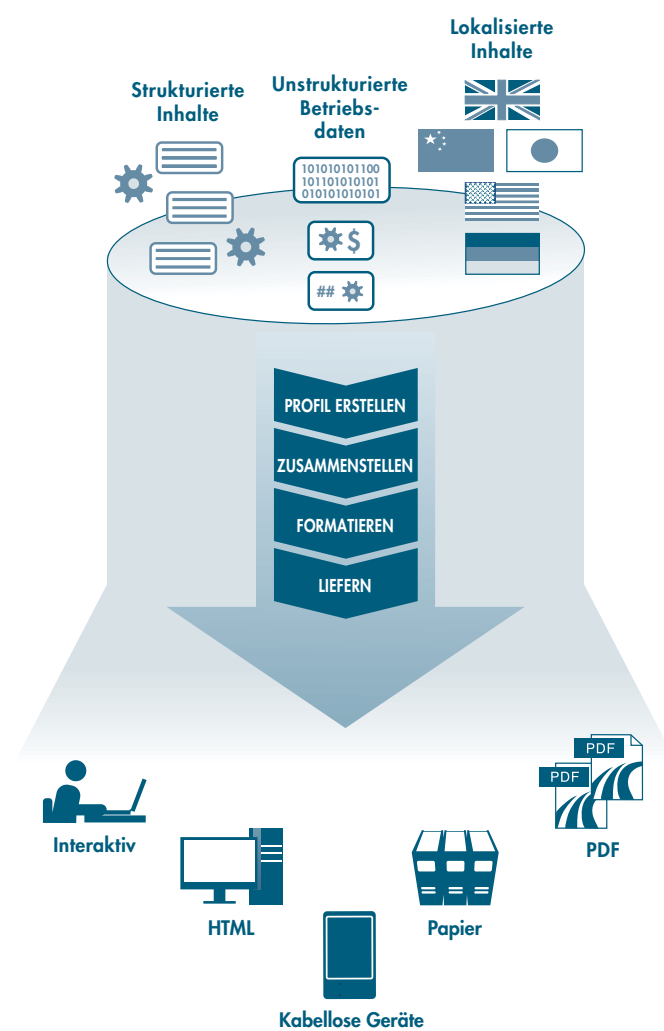
Mit Arbortext Styler können Verlage Stylesheets für die automatische Dokumenterstellung erzeugen. Die Formatierungs- und Stilinformationen für mehrere Medien können ohne manuelle Programmierung zentral verwaltet werden, wodurch sich die Qualität Ihrer veröffentlichten Produktinformationen erhöht.

- Erstellen von Stylesheets – Erstellen eines XML-basierten Stylesheets zur Automatisierung der Dokumentveröffentlichung ohne Programmierkenntnisse.
- Unterstützung mehrerer Kanäle – Dokumentbereitstellung in verschiedenen Formaten wie Web, Print, PDF, MS Word und HTML-Hilfe in einer einzigen Stylesheet-Konfiguration.

Arbortext Digital Media Publisher™

Mit Arbortext Digital Media Publisher können strukturierte Produkt- und Serviceinformationen sowie Grafiken zusammengefügt und über das Internet oder CD/DVD bereitgestellt werden. So können browserbasierte und suchfähige interaktive Informationen wie Hilfesysteme und Wissensdatenbanken online zur Verfügung gestellt werden.

- Aktualisierungsfunktion – Bei Änderung der Inhalte kann über das Internet eine Aktualisierung durchgeführt werden.
- Anpassbare Schnittstelle – Bedienung und Oberfläche können mit Logos, Farbschemata, Seitenlayouts und individuellen Suchergebnisseiten angepasst werden.

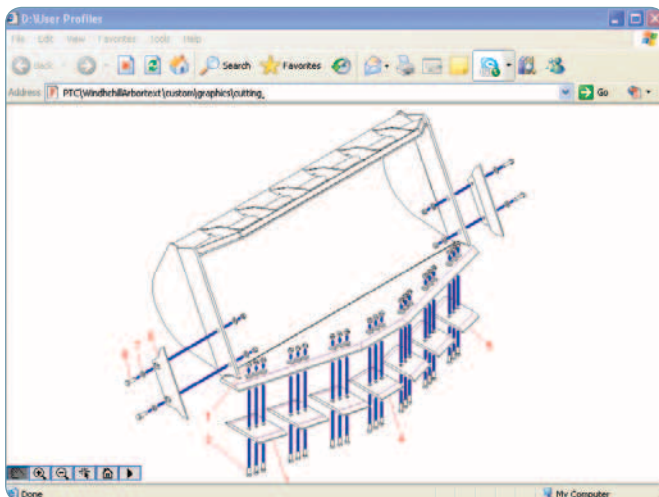


Arbortext Publishing Engine ist eine serverbasierte Einzellösung mit End-to-End-Funktionalitäten zur Identifizierung von gültigen XML-Daten und unstrukturierten Daten aus Content-Management-Systemen und anderen Geschäftsanwendungen. Sie veröffentlicht die Daten automatisch auf einem oder mehreren Medien, einschließlich kabellosen Geräten sowie Print-, Web- und XML-Formaten.

Arbortext IsoView®

Arbortext IsoView bietet eine interaktive Weboberfläche für die Anzeige von technischen 2D- und 3D-Illustrationen und -Animationen, die mit Arbortext IsoDraw oder einem anderen Programm erstellt wurden. Der Betrachter kann die Anzeige durch Zoomen und Drehen verändern.

- Single-Viewer – Nur ein Viewer für sämtliche grafische Daten, einschließlich Vektor- und Rastergrafiken, 2D- und 3D-Illustrationen und -Animationen sowie Anpassung der Anzeige von Grafiken.
- Anmerkungen – Einfügen von Kommentaren in Grafiken und Export der Inhalte in einen Informationsbereitstellungs-Workflow.
- Interaktive Dokumente – Ansicht und Bereitstellung von qualitativ hochwertigen technischen Illustrationen und Animationen auf CD oder über das Internet als interaktive elektronische Dokumente wie Ersatzteilkataloge und Wartungshandbücher.
- ActiveX-Steuerelemente – Verwendung von ActiveX-Steuerelementen in Internet Explorer® oder in Visual Basic-Anwendungen mit individueller Anpassung zur Einbindung in externe Anwendungen.



Mit Arbortext IsoView können Anwender qualitativ hochwertige technische Illustrationen und Animationen als interaktive Dokumente ansehen und über CDs oder das Internet bereitstellen.

Lokalisierung

Unter „Lokalisierung“ versteht man die Anpassung eines Produkts, von Produktinformationen oder eines Programms an eine bestimmte Sprache, Kultur und die regional übliche grafische Darstellung. Die schnelle und effiziente Lokalisierung von Informationen wirkt sich positiv auf Ihren Marktanteil, Produktumsatz und Ihre Servicequalität aus. Die Lösungen von PTC helfen Ihnen dabei, hochwertige Inhalte bereitzustellen, übermäßige und redundante Übersetzungskosten zu vermeiden und das Erlebnis des Kunden während des gesamten Produktlebenszyklus zu verbessern. Arbortext bietet die folgenden Funktionen:

- Optimierte Qualität, Wiederverwendung und Bereitstellung von lokalisierten Produktinformationen durch komponentenbasierte Inhaltserstellung, zentralisiertes Informationsmanagement und automatisierte, zielgruppenorientierte Dokumenterstellung.
- Verbesserte Interaktion mit Kunden in allen Sprachen und Ländern durch Verwendung von Illustrationen anstelle von Text zur Vermittlung von komplexen Produkt- und Serviceinformationen.

Arbortext für S1000D-, S2000M- und SCORM-Konformität

Mit der Arbortext Software können komplexe Produktinformationen gemäß den S1000D-, S2000M- und SCORM-Spezifikationen für die Luftfahrt und Verteidigung konfiguriert, verfasst, verwaltet und bereitgestellt werden. Dank des integralen, sofort einsatzbereiten Aufbaus können Arbortext Lösungen entweder als umfassende Einzellösung oder mit Schnittstellen zu Ihren vorhandenen Content-Management-Technologien eingesetzt werden.

S1000D

Arbortext Common Source Database (CSDB) for S1000D®

Arbortext CSDB (Common Source Database) for S1000D ist eine umfassende Verwaltungslösung für technische Inhalte. Sie unterstützt die internationale Spezifikation S1000D für technische Dokumente für die internationale Luftfahrt- und Verteidigungsindustrie. Arbortext CSDB for S1000D ermöglicht die vollständige Integration folgender Arbortext Produkte und bildet damit die Grundlage für eine durchgängige, S1000D-konforme Lösung für die dynamische Informationsbereitstellung in der Luftfahrt- und Verteidigungsindustrie:

- Arbortext Editor
- Arbortext IsoDraw
- Arbortext Publisher for S1000D®

Arbortext Interactive Electronic Technical Publications (IETP) Viewer for S1000D®

Arbortext Interactive Electronic Technical Publications (IETP) Viewer for S1000D stellt technische Daten in einer komplett interaktiven, browserbasierten Umgebung dar.

Arbortext Parts Catalog Manager for S1000D®

Arbortext Parts Catalog Manager for S1000D ermöglicht das Erstellen, Bereitstellen, den Empfang und die Prüfung von illustrierten Teiledaten gemäß S1000D.

Arbortext LSA Interface for S1000D®

Arbortext LSA Interface für S1000D ist eine LSAR-Anwendungsschnittstelle (Logistics Support Analysis), die die Übertragung von LSAR-Daten in die PTC Software Arbortext für S1000D ermöglicht. Mit dieser Lösung können Benutzer Erstbeschaffungszahlen und Teiledaten zusammenstellen und Illustrated Parts Data-Module für die Konformität mit S1000D anfertigen.

SCORM

Arbortext Learning Content Manager for S1000D®

Arbortext Learning Content Manager for S1000D automatisiert das Erstellen, Zusammenfügen und Bereitstellen von SCORM-kompatiblen eLearning-Inhalten direkt aus Datenmodulen innerhalb von Arbortext CSDB for S1000D.

S2000M

Arbortext Provisioning Manager™

Mit Arbortext Provisioning Manager können Informationsmaterialien und illustrierte Teilelisten gemäß den Richtlinien der ASD-Spezifikation (Aerospace & Defense) S2000M erstellt, bereitgestellt, empfangen und geprüft werden. Dabei hat der Benutzer die Möglichkeit, zu wählen, ob die Vorgaben der S2000M, Kapitel 1, eingehalten oder ein unabhängiges Projekt erstellt werden soll. Arbortext Provisioning Manager ist vollständig in die Arbortext für S1000D Software integriert.



Arbortext ist die branchenweit einzige integrierte, sofort einsatzbereite Softwarelösung für S1000D, um in kürzester Zeit sämtliche Aspekte Ihrer S1000D-, S2000M- und SCORM-Projekte zu konfigurieren, bereitzustellen und zu verwalten.

Die Stärke von PTC

PTC stellt führende PLM-Lösungen (Produktlebenszyklus-Management) für mehr als 50.000 Kunden weltweit bereit.

Softwareprodukte

- Umfassende, integrale Lösungs-Suite, mit der Unternehmen die folgenden Aufgaben realisieren können:
 - Erstellung von Produktinformationen
 - Zusammenarbeit (Collaboration) in einer global verteilten Umgebung
 - Steuerung von Produktentwicklungsprozessen
 - Konfiguration von Produktinhalten
 - Kommunikation von Produktinformationen an verschiedene Systeme und Zielgruppen
- Strenge Tests stellen sicher, dass die Lösungen nahtlos aufeinander abgestimmt sind
- Möglichkeit der stufenweisen Implementierung für eine erfolgreiche Einführung

Produktentwicklungsprozesse und -initiativen

- Einzigartiges, prozessorientiertes Produktentwicklungskonzept für maximale Wertschöpfung
- Technologiegestützte Prozessoptimierung zur Unterstützung der Business-Initiativen des Kunden
- Ein umfassendes und durchgängiges Produktentwicklungssystem, das End-to-End-Prozesse unterstützt und dadurch die Bereitstellungsdauer verkürzt und die Kosten senkt

Branchenlösungen

- Umfassendes Knowhow in zahlreichen Branchen
- Nachweislicher Erfolg bei der Bereitstellung maßgeschneiderter Lösungen für spezifische Branchenanforderungen
- Lösungen unterstützen branchenspezifische Geschäftsprozesse im Unternehmen und in der gesamten Lieferkette

Service & Support

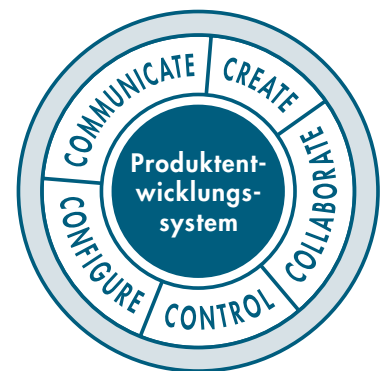
- Beratung im Bereich der Produktentwicklung zur Definition und Entwicklung führender Prozesse
- Bewertungen und Implementierungs-Services für eine möglichst störungsfreie Technologiebereitstellung
- Schulungspläne zur Beschleunigung der Akzeptanz und zur Förderung der Produktivität
- Globaler Wartungsdienst der jederzeit und überall das Team, die Tools und die Technologie für eine erfolgreiche Produktentwicklung bereitstellt

Nähere Informationen darüber, wie die Arbortext Software zur Bereitstellung von Produktinformationen und das PTC Produktentwicklungssystem Sie dabei unterstützen, die Qualität der Produktinformationen zu erhöhen, erhalten Sie auf unserer Webseite unter

www.ptc.com/go/arbortext

Ein umfassendes Produktentwicklungssystem

Das integrale PTC Produktentwicklungssystem stellt Fertigungsunternehmen die Schlüsselfunktionen für die optimale Nutzung der Produktentwicklung zur Verfügung. Mit dem bewährten, stufenweisen Implementierungsansatz von PTC können Unternehmen jeder Größe das Risiko minimieren sowie Akzeptanz und Wertschöpfung beschleunigen.



Pro/ENGINEER®

Integrierte 3D-Software für CAD/CAM/CAE

Windchill®

PLM-Software (Produktlebenszyklus-Management)

Arbortext®

Software für die dynamische Informationsbereitstellung

Mathcad®

Konstruktionsberechnungs-Software

ProductView™

Visuelle Collaboration-Software

CoCreate®

Explizite Software für CAD, Produktdatenmanagement und Collaboration

